



ΕΛΛΗΝΙΚΗ ΔΗΜΟΚΡΑΤΙΑ
ΥΠΟΥΡΓΕΙΟ ΠΟΛΙΤΙΣΜΟΥ
ΕΘΝΙΚΗ ΠΙΝΑΚΟΘΗΚΗ
ΜΟΥΣΕΙΟ ΑΛΕΞΑΝΔΡΟΥ ΣΟΥΤΣΟΥ
Ταχ. Δ/ση: Τ.Θ. 18009 - 116 01 ΑΘΗΝΑ

Αθήνα, 27/05/2024

Α.Π 2446

Πληροφορίες : Δήμητρα Αναγνωστοπούλου
Τηλέφωνα : 2144086247, 2144086201
Γραφεία : Μιχαλακοπούλου 1, Αθήνα ΤΚ 11634
E-mail: dimanagnostopoulou@nationalgallery.gr

ΠΡΟΣ: 1) Α. ΛΙΓΝΟΥ ΚΑΙ ΣΙΑ Ε.Ε
2) ΚΑΠΙΩΤΑ ΑΙΚΑΤΕΡΙΝΗ
3) ΔΡΟΣΟΣ Π. ΔΗΜΗΤΡΙΟΣ

Θέμα : « Πρόσκληση υποβολής προσφοράς»

Κατόπιν του από 24/05/2024 εγκεκριμένου αιτήματος με ΑΔΑΜ 24REQ014817503 και της ανάληψης υποχρέωσης, με ΑΔΑ 6ΩΚ9469ΗΓ9-ΟΧΕ, για την Προμήθεια κατασκευών για τις οπτικοακουστικές ανάγκες της έκθεσης «Δημοκρατία», σας καλούμε να υποβάλετε την προσφορά σας μέχρι τη Παρασκευή 31 Μαΐου και ώρα 13:00.

Αναλυτικά:

Προμήθεια και επένδυση Τοίχου με Καθρέπτη/Αυτοκόλλητο: 1ΤΜΧ για κάλυψη επιφάνειας 6 μ πλάτος επί 3 μέτρα ύψος

Μήκος κουρτίνας: 64 μέτρα (χωρισμένο σε τέσσερα ίσα μέρη). Χρώμα: μαύρο. Βάρος: 315,00 γρ/τμ.

Υλικό: βαμβακερό βραδύκαυστο (EN 13501-1, DIN 4102 B1) τύπου MOLLETON DE SCENE 55

Επάνω: τρέσσα, Πλευρές: Ραφή, Κάτω: Βάρος ραμμένο

Οδηγοί κουρτίνας και το κρέμασμα αυτής.

Μήκος σιδηρόδρομου: 32,5m. Αποτελείται από: δύο ευρείες γωνίες μήκους 6m, μια ευρεία γωνία μήκους 2,5m, δύο ευθείες βέργες μήκους 6m η κάθε μια και δύο ευθείες βέργες μήκους

3m η κάθε μια. Ο σιδηρόδρομος είναι εμπορίου, τύπου serape (διατομής ύψους 3,5cm και



Με τη συγχρηματοδότηση
της Ευρωπαϊκής Ένωσης

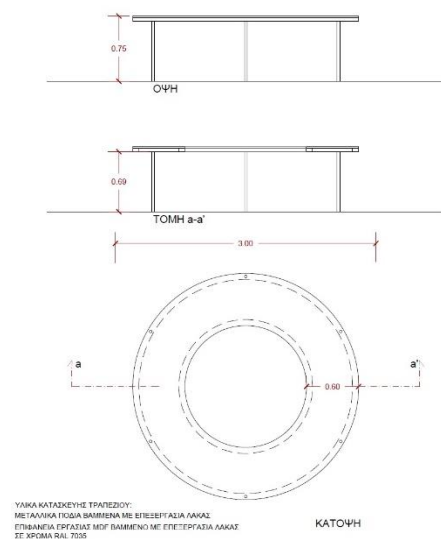


φάρδους 1,5cm) και αναρτάται από τους περιμετρικούς τοίχους με μεταλλικές προβολικές κατασκευές που τοποθετούνται περιμετρικά. Ένα τμήμα του σιδηρόδρομου (12m) βρίσκεται

σε επαφή με τον τοίχο. Ο αριθμός των προβολικών κατασκευών θα υπολογιστεί σε συνάρτηση με το βάρος του υφάσματος. Ύψος τοποθέτησης σιδηρόδρομου: 2.90 μέτρα.

Κατασκευή στρόγγυλου καθίσματος προβολής (Φ300): 1ΤΜΧ

με βάση το επισυναπτόμενο σχέδιο:



Εγκεκριμένος Προϋπολογισμός:

| <u>Καθαρή αξία</u> | <u>Φ.Π.Α</u> | <u>Τελική αξία</u> |
|--------------------------|-------------------------|--------------------------|
| <u>15.100,00€</u> | <u>3.624,00€</u> | <u>18.724,00€</u> |

Οι υπηρεσίες κατατάσσονται στον ακόλουθο κωδικό του Κοινού Λεξιλογίου δημοσίων συμβάσεων (CPV): 39515100-6 Κουρτίνες, 38622000-1 Καθρέφτες, 39111000-3 Καθίσματα.



Με τη συγχρηματοδότηση
της Ευρωπαϊκής Ένωσης



Χρηματοδότηση

Φορέας χρηματοδότησης της παρούσας σύμβασης είναι η Εθνική Πινακοθήκη - Μουσείο Αλεξάνδρου Σούτσου ΚΑΕ 0853-1.

Η προσφορά θα πρέπει να περιλαμβάνει :

α) Τεχνική και οικονομική προσφορά, υπογεγραμμένη και σφραγισμένη από τον προσφέροντα ή το νόμιμο αυτού εκπρόσωπο.

β) Υπεύθυνη δήλωση της παρ. 4 του άρθρου 8 του ν. 1599/1986, όπως εκάστοτε ισχύει, σύμφωνα με το συνημμένο υπόδειγμα.

Σημειώνεται ότι δεν λαμβάνονται υπόψη προσφορές οικονομικών φορέων που δεν προσκλήθηκαν να υποβάλουν προσφορά. (άρθρο 120 παρ.3α του Ν.4412/2016, όπως τροποποιήθηκε με το άρθρο 53 του Ν.4782/2021).

Η Προϊσταμένη Διεύθυνσης

Διοικητικού Οικονομικού ΕΠΜΑΣ

Αικατερίνη Αρβανιτάκη



Με τη συγχρηματοδότηση
της Ευρωπαϊκής Ένωσης



ΥΠΕΥΘΥΝΗ ΔΗΛΩΣΗ

(άρθρο 8 Ν.1599/1986)

Η ακρίβεια των στοιχείων που υποβάλλονται με αυτή τη δήλωση μπορεί να ελεγχθεί με βάση το αρχείο άλλων υπηρεσιών (άρθρο 8 παρ. 4 Ν. 1599/1986)

ΑΦΟΡΑ ΤΗΝ ΑΡΙΘ. ΠΡΩΤ.: 2446 - 27/05/2024 ΠΡΟΣΚΛΗΣΗ ΥΠΟΒΟΛΗΣ ΠΡΟΣΦΟΡΩΝ

| | | | | | | | |
|--------------------------------------|---------------------------------------|--|-------|--------------------------------|--|-------|-----|
| ΠΡΟΣ(1): | ΕΘΝΙΚΗ ΠΙΝΑΚΟΘΗΚΗ ΜΟΥΣΕΙΟ ΑΛ. ΣΟΥΤΣΟΥ | | | | | | |
| Ο – Η Όνομα: | | | | Επώνυμο: | | | |
| Όνομα και Επώνυμο Πατέρα: | | | | | | | |
| Όνομα και Επώνυμο Μητέρας: | | | | | | | |
| Ημερομηνία γέννησης ⁽²⁾ : | | | | | | | |
| Τόπος Γέννησης: | | | | | | | |
| Αριθμός Δελτίου Ταυτότητας: | | | | Τηλ: | | | |
| Τόπος Κατοικίας: | | | Οδός: | | | Αριθ: | TK: |
| Αρ. Τηλεομοιοτύπου (Fax): | | | | Δ/ση Ηλ. Ταχυδρομείου (email): | | | |

Με ατομική μου ευθύνη και γνωρίζοντας τις κυρώσεις ⁽³⁾, που προβλέπονται από τις διατάξεις της παρ. 6 του άρθρου 22 του Ν. 1599/1986, δηλώνω ότι:

Ως⁽⁴⁾ της εταιρείας/ατομικής επιχείρησης με την επωνυμία «.....» και το διακριτικό τίτλο «.....» που εδρεύει στην στην οδό Τ.Κ. με Α.Φ.Μ.:, Δ.Ο.Υ.:

α.) Αποδέχομαι τους όρους της υπ' αριθμ. πρωτ.: **2446 – 27/05/2024** Πρόσκλησης.

β.) Δεν έχω καταδικασθεί με αμετάκλητη απόφαση για κάποιο από τα παρακάτω αδικήματα:

- συμμετοχή σε εγκληματική οργάνωση, όπως αυτή ορίζεται στο άρθρο 2 της απόφασης-πλαίσιο 2008/841/ΔΕΥ του Συμβουλίου.
- δωροδοκία, όπως αυτή ορίζεται αντιστοίχα στο άρθρο 3 της πράξης του Συμβουλίου της 26ης Μαΐου 1997 και στο άρθρο 2 παρ. 1 της απόφασης-πλαίσιο 2003/568/ΔΕΥ του Συμβουλίου.
- απάτη, κατά την έννοια του άρθρου 1 της σύμβασης σχετικά με την προστασία των οικονομικών συμφερόντων των Ευρωπαϊκών Κοινοτήτων, η οποία κυρώθηκε με το ν. 2803/2000.
- τρομοκρατικά εγκλήματα ή εγκλήματα συνδεδεμένα με τρομοκρατικές δραστηριότητες, όπως ορίζονται, αντιστοίχως, στα άρθρα 1 και 3 της απόφασης-πλαίσιο 2002/475/ΔΕΥ του Συμβουλίου.
- νομιμοποίηση εσόδων από παράνομες δραστηριότητες, όπως ορίζεται στο άρθρο 1 της Οδηγίας 2005/60/ΕΚ του Ευρωπαϊκού Κοινοβουλίου και του Συμβουλίου, για την πρόληψη χρησιμοποίησης του χρηματοπιστωτικού συστήματος για τη νομιμοποίηση εσόδων από παράνομες δραστηριότητες, η οποία ενσωματώθηκε στην εθνική νομοθεσία με το ν. 3691/2008.
- παιδική εργασία και άλλες μορφές εμπορίας ανθρώπων, όπως ορίζονται στο άρθρο 2 της Οδηγίας 2011/36/ΕΕ του Ευρωπαϊκού Κοινοβουλίου και του Συμβουλίου, για την πρόληψη και την καταπολέμηση της εμπορίας ανθρώπων και για την προστασία των θυμάτων της, καθώς και για την αντικατάσταση της απόφασης-πλαίσιο 2002/629/ΔΕΥ του Συμβουλίου, η οποία ενσωματώθηκε στην εθνική νομοθεσία με τον ν. 4198/2013.

γ.) Δεν έχω καταδικασθεί, με τελεσίδικη απόφαση, για κάποιο από τα αδικήματα του Αγορανομικού κώδικα, σχετικό με την άσκηση της επαγγελματικής τους δραστηριότητας ή για κάποιο από τα αδικήματα της υπεξαίρεσης, της απάτης, της εκβίασης, της πλαστογραφίας, της ψευδορκίας, της δωροδοκίας και της δόλιας χρεοκοπίας.

δ.) Δεν έχω διαπράξει σοβαρό επαγγελματικό παράπτωμα ούτε μου έχει επιβληθεί ποινή αποκλεισμού από διαγωνισμούς και γενικότερα από τη σύναψη δημοσίων συμβάσεων.

ε.) Η εταιρεία/ατομική επιχείρηση με την επωνυμία «.....» δεν τελεί σε πτώχευση, ούτε σε διαδικασία κήρυξης πτώχευσης, εκκαθάριση ή αναγκαστική διαχείριση από εκκαθαριστή ή από το δικαστήριο, δεν έχει υπαχθεί σε διαδικασία πτωχευτικού συμβιβασμού και δεν έχει αναστείλει τις επιχειρηματικές της δραστηριότητες.

στ.) Η εταιρεία/ατομική επιχείρηση με την επωνυμία «.....» έχει εκπληρώσει τις υποχρεώσεις της όσον αφορά την καταβολή φόρων και εισφορών κοινωνικής ασφάλισης (κυρίας και επικουρικής).

ζ.) Αναλαμβάνω την υποχρέωση προσκόμισης των παρακάτω πιστοποιητικών για την απόδειξη της μη συνδρομής των λόγων αποκλεισμού και ειδικότερα: 1) απόσπασμα ποινικού μητρώου, 2) πιστοποιητικό φορολογικής ενημερότητας, 3) πιστοποιητικό ασφαλιστικής ενημερότητας.



Με τη συγχρηματοδότηση
της Ευρωπαϊκής Ένωσης



Ημερομηνία:

Ο Δηλών- Εξουσιοδοτών

(Υπογραφή)



Με τη συγχρηματοδότηση
της Ευρωπαϊκής Ένωσης

